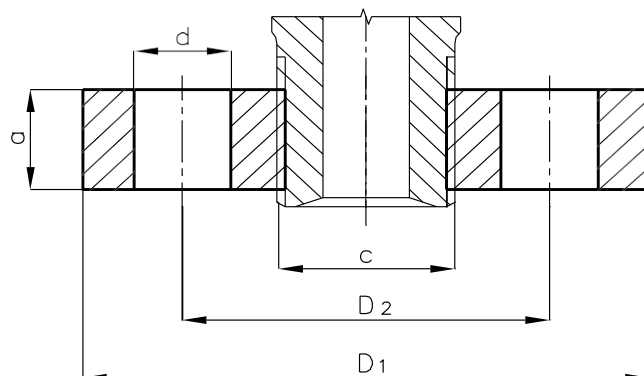


ORLEN Unipetrol RPA s.r.o.	Příruby závitové	N 16.35



Označení:
Příruba závitová DN45 z oceli 12040 podle N16.35

Jmenovitá světlost pro manometr	Rozměry					Šrouby		Číslo výkresu SN1635.xx			Hmotnost 1ks - v kg
	c	D ₁	a	D ₂	d	závit	počet	Materiál			
								12040	15130	15236	
6	G 1/4" ¹⁾	80	18	52	15	1/2"	3	.1			0,62
	G 3/8" ²⁾							.2			0,6
	G 1/2"							.3			0,6
	M20x1,5							.4			0,6
6	G 1/4" ¹⁾	70	15	42	15	1/2"	3	.5	.20		0,38
	G 3/8" ²⁾							.6	.21		0,38
10	G 5/8" ¹⁾	95	20	60	18	5/8"	3	.7	.22		0,94
	G 3/4" ²⁾							.8	.23		0,91
16	G 1"	105	20	68	18	5/8"	3	.9	.24		1,12
24	G 1 1/4"	115	22	80	18	5/8"	4	.10	.25		1,4
30	G 1 1/2"	135	25	95	22	3/4"	4	.11	.26		2,2
45	G 2 1/4"	165	35	115	25	7/8"	6	.12	.27	.42	4,2
58	IG81x1/8" ¹⁾	200	40	145	28	1"	6	.13	.28	.43	7,2
	IG89x1/8" ²⁾							.14	.29	.44	6,9
70	IG101x1/8"	225	50	170	32	1 1/8"	6	.15	.30	.45	10,8
90	IG125x1/6"	260	55	195	35	1 1/4"	6	.16	.31	.46	15,4
120	W169x1/6"	330	70	255	42	1 1/2"	8	.17	.32	.47	29
160	IG225x1/4,5"	400	95	315	48	1 3/4"	8	.18	.33	.48	54,2
200	W284x1/4"	480	130	380	55	2"	8	.19	.34	.49	102,5

- 1) Jen pro trubky
2) Jen pro tvarové kusy

Nahrazuje : N 16.35 z 11/1977	Správce normy : Sekce podpory údržby	Platnost od : 1.1.2001 (Aktuálnost ověřena 2.2.2022)
--	--	---